

PFM 同步 DC-DC 升压 IC KF6383

概述

KF6383 系列产品是一种低功耗、高效率、低纹波、工作频率高的 PFM 同步升压 DC-DC 变换器。

KF6383 系列产品仅需要三个元器件,就可完成将低输入的电池电压变换升压到所需的工作电压。

订货信息

| | | |
|--------|-------|------------------------|
| KF6383 | X X X | |
| | | Package Type: |
| | | T: SOT-23-3 |
| | | F: SOT-23-5 |
| | | E: SOT-89 |
| | | D: TO-92 |
| | | Output Voltage: |
| | | 20: 2.0V |
| | | 21: 2.1V |
| | | ... |
| | | 27: 2.7V |
| | | 28: 2.8V |
| | | 30: 3.0V |
| | | 33: 3.3V |
| | | 36: 3.6V |
| | | ... |

特性

- 最高效率:95%
- 最高工作频率:300KHz
- 低静态电流: 10uA
- 输出电压:2.5V~5.0V (步进 0.1V)
- 输出精度:±2.5%
- 输入电压: 0.9V~5.0V
- 低纹波, 低噪声
- 小体积 SOT23-3 SOT23-5 SOT89-3 TO-92

应用范围

- 1~3 个干电池的电子设备
- 电子词典、数码相机、LED 手电筒、LED 灯、血压计、MP3、遥控玩具、无线耳机、无线鼠标键盘、医疗器械、防丢器、汽车防盗器、充电器、VCR、PDA 等手持电子设备

典型应用

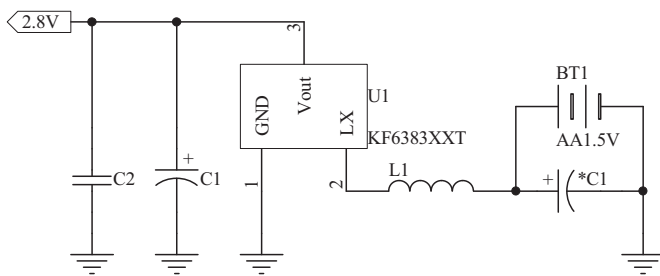


图1

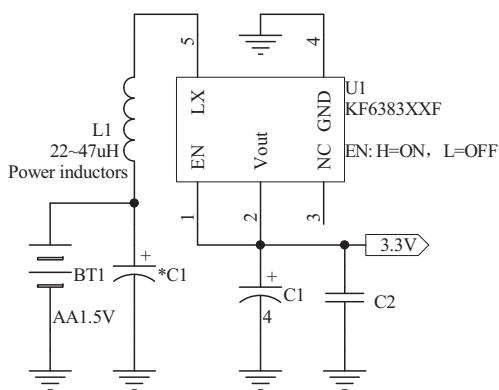
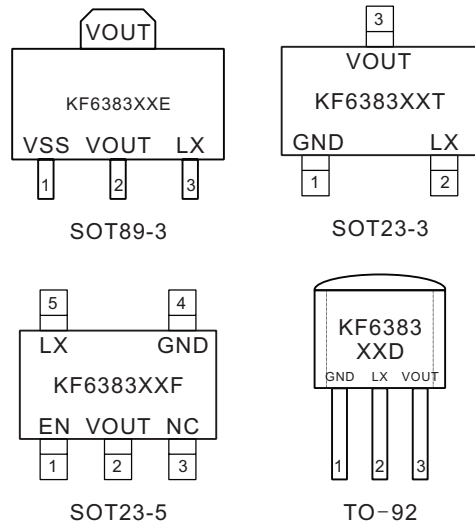


图2

管脚定义



| Pin Name | KF6383 XXT SOT-23-3 | KF6383 XXF SOT-23-5 | KF6383 XXE SOT-89 | KF6383 XXD TO-92 | 功能描述 |
|----------|---------------------|---------------------|-------------------|------------------|------|
| LX | 2 | 5 | 3 | 2 | 开关 |
| VOUT | 3 | 2 | 2 | 3 | 电源输出 |
| EN | - | 1 | - | - | 使能 |
| GND | 1 | 4 | 1 | 1 | 地 |
| NC | - | 3 | - | - | 空脚 |