

输出电流10-3000mA可调的 LED 恒流驱动器

概述

KF7136 是一种输出电流可调的、低压差的 LED 恒流驱动器, 仅需一个外接电阻和一个 NMOS 管就可以构成一个完整的 LED 恒流驱动电路, 调节该外接电阻就可以调节输出电流, 输出电流可调范围为 100mA 到 3000mA。

KF7136 内置过热保护功能, 可有效保护芯片, 避免温度超过 120°C 时因过热而造成损坏。

KF7136 具有欠压保护功能。

KF7136 自带软启动功能, 该功能可以防止芯片在上电瞬间出现 LED 亮度的闪烁。

KF7136 采用 SOT89-5 的封装形式。

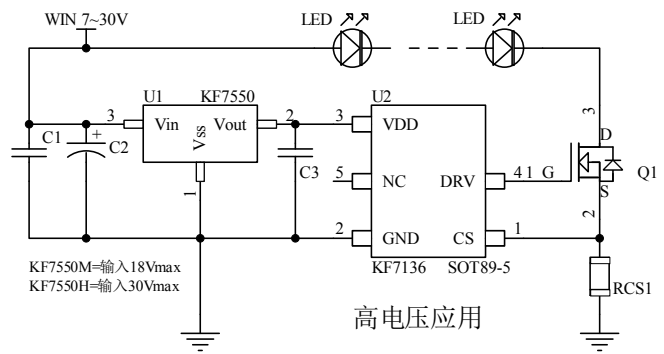
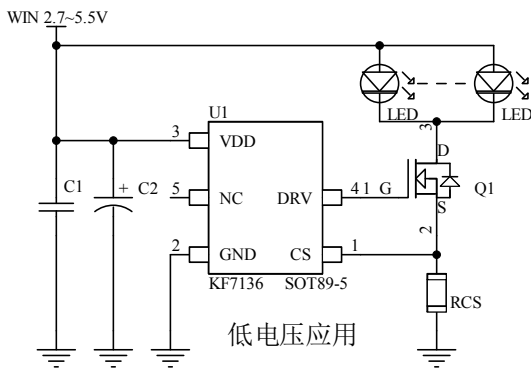
特点

- 电源电压: 2.7V~5.2V
- 输出电流: 10mA 到 3000mA。
- 输出电流精度: 优于±6%
- 过热保护阈值: 120°C
- 欠压保护: 2.5V
- 电源电压可扩展至 400V 以上。
- 软启动

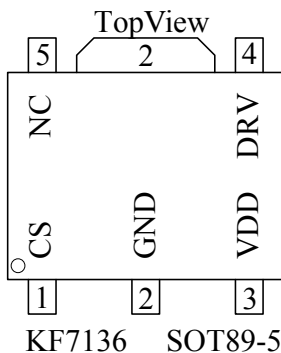
应用领域

- 线性 LED 照明驱动
- LED 手电筒、LED 台灯、LED 矿灯、LED 指示灯等

典型应用电路图



封装及管脚定义分配



管脚号	管脚名称	管脚类型	描述
1	CS	输入	电流设定脚
2	GND	地	芯片地
3	VDD	电源	芯片电源
4	DRV	输出	外部 NMOS 驱动脚
5	NC	悬空	悬空不连接

图 1: KF7136 典型应用电路图