



带PWM控制，高效升压式LED驱动器

概述

KF9911/D 是一颗多功能的恒定电流 LED 驱动器，采用高效 DC-DC 升压转换器架构。此电路集成功率 MOSFET，使外部元件总数最小。独特的技术和 880mA 限流使 KF9911/D 驱动输出达到 37V（10 颗 LED 串联）。

另外，在驱动每串 3 颗 LED 串联时，KF9911/D 能输出 180mA 的总电流。实现高转换效率的同时，它也能使电流能力最大化。经过优化的 0.9MHz 开关频率，使驱动器外围可以采用小尺寸元件。驱动器在 CTRL 脚允许一个宽范围的 PWM 调光频率。

KF9911/D 内置了多种保护功能，包括逐个周期输入电流限制保护，LED 开路（输出过压）保护和热关断保护。关机模式的漏电流小于 1 μ A。

功能特点

- 宽输出电压范围：可驱动 10 颗串联的 LED
- 集成 40V 耐压的大电流开关（限流 880mA）
- 输入电压范围：2.7V~5.5V
- 高效率 PWM 升压转换器（可达 90%）
- 较低的反馈电压：
KF9911D: 520mV
KF9911: 400mV
- 整个负载范围内高精度输出
- LED 开路保护（OVP）：37V
- 0.9MHz 开关频率
- PWM 调光频率：100Hz~200kHz
- 简单，小的尺寸
- 集成软启动
- 关机电流小于 1 μ A
- 封装形式：KF9911 (SOT23-6)
KF9911B (UQV45/8)

应用

- LED 背光驱动
- 移动电话
- 手持设备
- 数码相框
- 汽车导航

管脚排列图

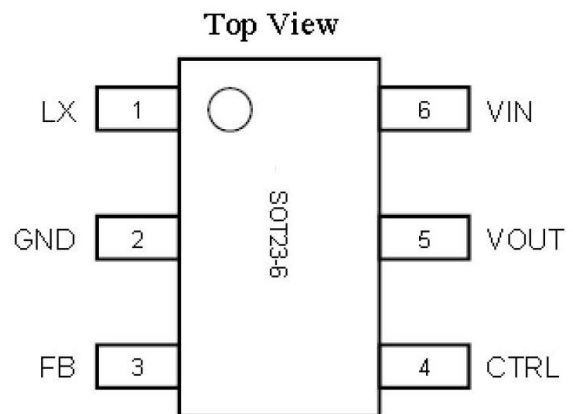
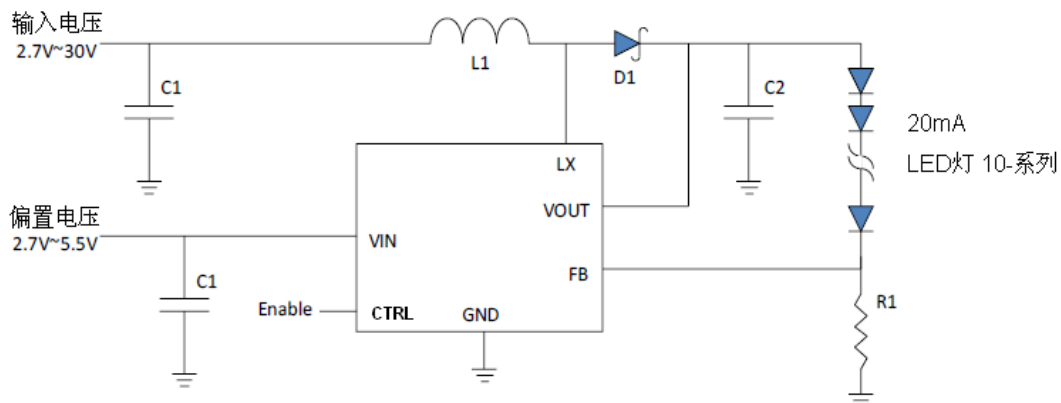


图 1. 管脚排列

应用电路



KF9911 典型应用图