

1A线性锂电池充电管理IC

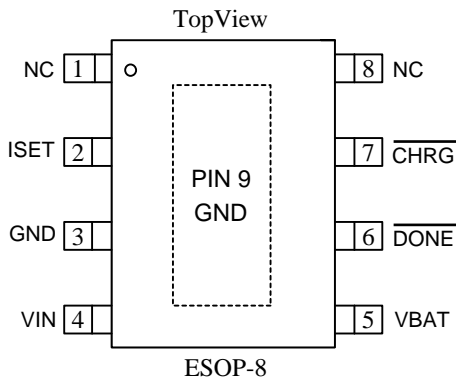
概述

KF5412 是可以对单节可充电锂电池进行恒流/恒压充电的充电器电路。该器件内部包括功率晶体管，应用时不需要外部的电流检测电阻和阻流二极管。KF5412 只需要极少的外围元器件，并且符合 USB 总线技术规范，非常适合于便携式应用的领域。

热调制电路可以在器件的功耗比较大或者环境温度比较高的时候将芯片温度控制在安全范围内。内部固定的恒压充电电压为 4.2V, 充电电流通过一个外部电阻设置。当输入电压（交流适配器或者 USB 电源）掉电时，KF5412 自动进入低功耗的睡眠模式，此时电池的电流消耗小于 0.1μA。内置防反灌保护电路，当电池电压高于输入电压时，自动关闭内置功率 MOSFET。其它功能包括输入电压过低锁存，自动再充电，以及充电状态/充电结束状态指示等功能。

KF5412 采用散热增强型的 8 管脚小外形封装 ESOP-8

管脚排列



典型应用电路

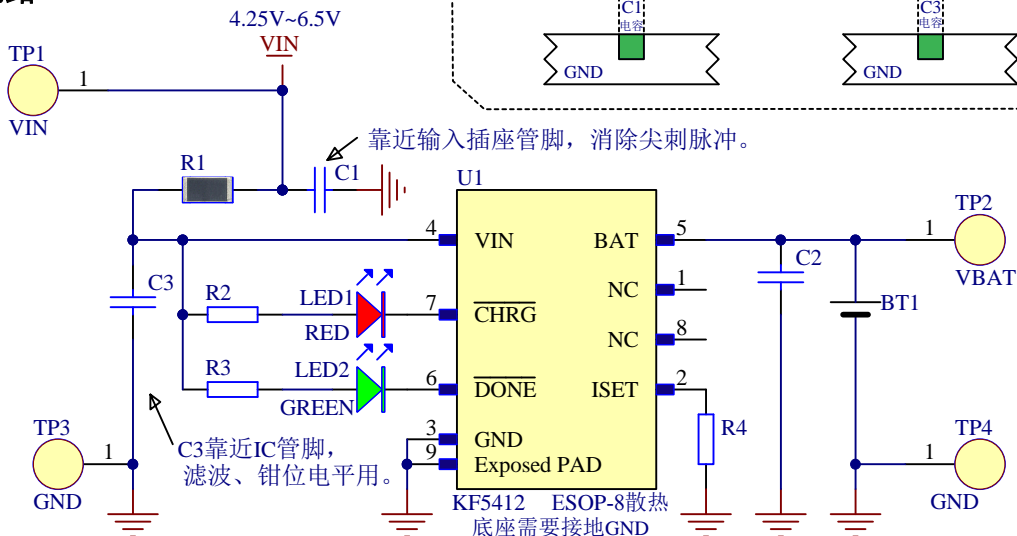


图 1

Riset电阻计算公式:

$$Riset = 1000\text{mV} / 0.5\text{A} = 2\text{K}$$

$$ICH = (V_{ISET} / Riset) \times 1000$$

$$ICH = (1000\text{mV} / 2000\ \text{ohm}) \times 1000 = 500\text{mA} (0.5\text{A})$$

特点

- 可编程充电电流可达 1.0A
- 不需要外部 MOSFET，传感电阻和阻流二极管
- 小的尺寸实现对锂离子电池的完全线形充电管理
- 恒流/恒压运行和热度调节使得电池管理效率最高，没有热度过高的危险
- 从 USB 接口管理单片锂离子电池
- 充电状态指示标志和充满状态标志
- 1/10 充电电流终止
- 自动再充电
- 停止工作时提供 40μA 电流
- 2.9V 涓流充电阈值电压
- 软启动限制浪涌电流
- 当拔掉 VIN 时，IC 不消耗电池能量
- 输出端具有防反灌保护功能
- 采用 ESOP-8 以及客户订制的封装形式

应用

- 移动电话
- 数码相机
- MP4 播放器
- 蓝牙应用
- 电子词典
- 便携式设备
- 各种充电器
- 移动电源

输入电容PCB走线放置示意图

