



仅需一个电感，3A 开关充电，2.4A 升压和电量指示

描述

KF5936是一个开关型的锂电池充电器，能够给电池提供 3A 的充电电流，且提供 5V/2.4A 的升压输出操作，无论是充电模式抑或是升压模式，都能高效工作。它同样含有一个电源电量指示系统。充电时，它使用新颖高效的控制电路用于模拟电流取样电阻器，从而达到恒流控制，效率最大化，减少充电时间和降低成本。它只需要 1 个电感器，即可达到双向的电源路径管理，来进行自动模式检测和切换工作。KF5936 是一个理想的 all-in-one 全集成方案，专为电池充电和放电应用，如移动电源，智能手机和平板。KF5936 适用于充电截止电压为 4.2V 的锂电池，且使用 ESOP-8 封装。

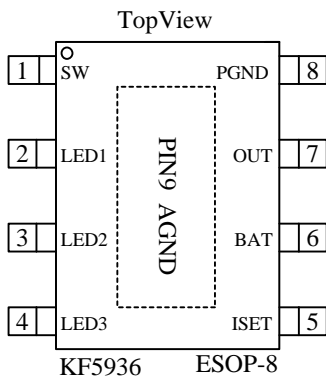
特点

- 单个电感器实现双向电源转换
- 升压或降压模式的自动切换
- 开关型充电器
- 5V 同步升压
- 高达 96%的效率
- 高达 3A 充电能力以及 2.4A 升压放电能力
- 无电池检测
- 无外部取样电阻以降低 BOM
- 4 LED 电量指示
- 智能识别负载
- 支持边充边放

应用

- 平板电脑
- 智能手机
- 移动电源

引脚定义



引脚描述

序号#	引脚名	描述
1	SW	接驳电感。在 SW 与调制输出之间连接一个电感器。
2	LED1	电量指示 LED1, LED2 连接引脚。
3	LED2	电量指示 LED3, LED4 连接引脚。
4	LED3	电量指示 LED1, LED2, LED3, LED4 连接引脚。
5	ISET	Buck 充电电流设定引脚。此引脚连接一电阻(RSET)到地来设定充电电流。
6	BAT	电池连接端。连接电池到此引脚，并需要外接一个 10uF 的旁路电容。
7	OUT	输出引脚。就近并接一个 22uF 或更大的陶瓷电容到 GND。
8	PGND	功率地。
9 /	AGND	散热焊盘，为芯片控制部分的模拟地。

最大极限值参数

(注:使用时超出此极限参数会导致电路损毁或影响长期可靠性)

OUT, SW 电压-0.3V to 6V
 其他引脚电压-0.3V to 6V
 SW 对 GND 电流.....内部限制
 工作温度范围-40°C to 85°C
 存储温度范围-55°C to 150°C

封装热阻 θ_{JA} θ_{Jc}
 ESOP-810.....50..... °C/W
 引脚温度 (焊接, 10ssec)260°C
 ESD HBM (人体模式)2KV
 ESD MM (机械模式)200V