

紧凑型PMU移动电源管理芯片

概述

KF6608是一款主要用于移动电源的紧凑型PMU，将充电管理，电量显示，手电筒驱动以及同步升压DC-DC功能集成于一体，尤其适用于小体积移动电源以及其他便携式电子设备。

内置充电管理，按照标准的涓流、恒流、恒压三段式充电方式对电池进行充电，有效保障充电安全以及电池使用寿命，并确保电池达到满充电量，并有相应的电量指示灯驱动。

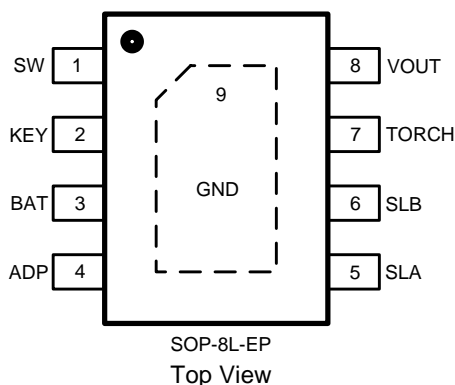
内置同步升压DC-DC，内部集成功率开关，外部仅需电感电容即可实现完整的升压功能，无需外接Schottky二极管，可输出最高1.2A电流。内置短路以及过流保护功能，无需外部开关器件即可独立实现输出短路保护功能，在异常负载接入的情况下仍然能保障系统安全可靠。

输出电量指示灯驱动，可以显示移动电源剩余电量。

特性

- 内置线性充电管理
- 内置同步升压 DC-DC
- 固定 1A 线性充电
- 4.2V 满充电压
- 升压 DC-DC 最大 5.15V 1.5A 输出
- 固定 1MHz 整流频率
- 内部集成同步升压 DC-DC 功率开关，无需外挂 schottky 二极管
- 当输出短路时能够自动限流并保护
- 系统空载功耗不高于 150uA
- 充放电电量显示
- 恒流式照明手电筒驱动
- 短路以及过热保护锁定，可通过插入充电器或者按键解除
- 外围器件极少，大幅降低方案成本
- SOP-8L-EP 以及 QFN 4×4-16L 封装形式

引脚定义



应用范围

- 移动电源
- 电子烟
- 可充电式手电筒
- 对讲机
- 电动玩具
- 其他带电池设备