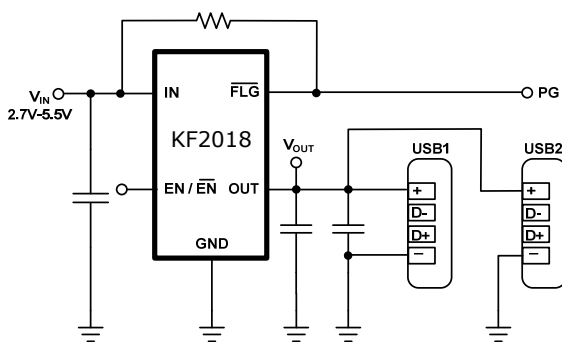


## 1. 5A/2. 1A/2. 5A限流开关

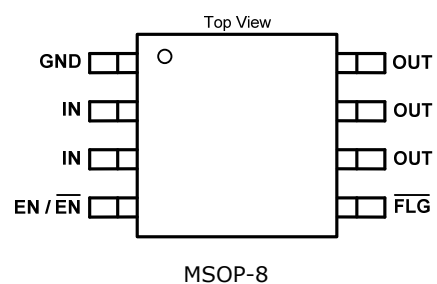
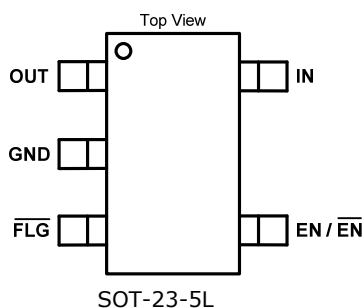
### 概述

KF2018是一款适用于自供电和总线供电的通用串行总线(USB)应用的限流开关。拥有极小导通电阻为52mΩ。拥有多种保护特性如电流限制和热关断,可以防止持续大负载或短路而导致的器件损坏。内置 P 沟道 MOSFET, 带有真关断功能, 在KF2018关断时或工作时, 可有效防止电流倒灌。当输出电压高于输入电压, KF2018通过内部比较器侦测后能实现真关断, 防止电流倒灌。KF2018 的第3脚  $\overline{FLG}$  是用来指示过流或过温等异常状态时的开漏输出引脚, 内部已经设定 8ms的延时消隐后输出  $\overline{FLG}$  信号。另外, 当KF2018的输出处于反灌电压状态时,  $\overline{FLG}$  经过3ms的延时消隐后将指示异常。

### 典型应用电路图



### 封装



### 特性

- 极低的静态电流
- KF2018A: 1.5 A 持续电流
- KF2018E: 2.1 A 持续电流
- KF2018F: 2.5 A 持续电流
- 导通内阻: 52mΩ
- 提供三个内部限流版本
- 工作范围: 2.7V ~ 5.5V
- 0.2ms 典型上升时间
- 5μs (典型值) 快速过流响应
- 欠压锁定
- 1μA 最大关断电流
- 电源关断时无反向电流
- 输出反向电压保护
- 开漏过流标志输出( $\overline{FLG}$ )
- 使能逻辑: 高有效或低有效版本
- 可选功能: 输出自动放电
- 采用SOT-23-5L和MSOP-8封装

### 应用

- 高边电源保护开关
- USB总线供电集线器
- 机顶盒
- 智能电视
- MID和笔记本电脑