



3A 充电 2.4A 放电集成 TYPE_C 协议移动电源 SOC

◇ I2C 接口，可灵活、低成本定制方案

1 特性

- 同步开关充放电
 - ◇ 2.4A 同步升压转换,3A 同步开关充电
 - ◇ 升压效率最高达 96%
 - ◇ 充电效率最高达 97%
 - ◇ 内置电源路径管理，支持边充边放
- 充电
 - ◇ 自适应充电电流调节，匹配所有适配器
 - ◇ TYPE_C 口 3A 充电，Micro 口 2.1A 充电；
 - ◇ 支持 4.20V、4.30V、4.35V 和 4.4V 电池
 - ◇ 支持电池温度 NTC 比较
- 电量显示
 - ◇ 支持 4 / 3 / 2 / 1 颗 LED 电量显示
 - ◇ 电池电量曲线可设置，显示灯更均匀
- 功能丰富
 - ◇ 自动检测手机插入和拔出
 - ◇ 集成 TYPE-C DRP 协议，支持单口输入输出
 - ◇ 支持负载大电流线补功能
- 低功耗
 - ◇ 智能识别负载，自动进待机
 - ◇ 待机功耗小于 100 μ A
- BOM 极简
 - ◇ 功率 MOS 内置，单电感实现充放电
 - ◇ 500KHz 开关频率，可支持 1 μ H 电感
- 多重保护、高可靠性
 - ◇ 输出过流、过压、短路保护
 - ◇ 输入过压、过充、过放、过流放电保护
 - ◇ 整机过温保护，电池温度 NTC 保护
 - ◇ ESD 4KV，瞬间耐压 11V
- 深度定制

2 应用

- 移动电源/充电宝
- 手机、平板电脑等便携式设备

3 简介

IP5219 是一款集成升压转换器、锂电池充电管理、电池电量指示和 TYPE_C 协议的多功能电源管理 SOC，为移动电源提供完整的电源解决方案。

IP5219 的高集成度与丰富功能，使其在应用时仅需极少的外围器件，并有效减小整体方案的尺寸，降低 BOM 成本。

IP5219 只需一个电感实现降压与升压功能。DC-DC 转换器工作在 500KHz，可以支持低成本电感和电容。

IP5219 的同步升压系统提供全程 2.4A 输出电流，转换效率高至 96%。空载时，自动进入休眠状态，静态电流降至 50 μ A。

IP5219 采用开关充电技术，提供最大 3A 电流，充电效率高至 97%。内置 IC 温度和输入电压智能调节充电电流。

IP5219 支持 I2C 接口读取芯片信息，可定制电池电量曲线，可精准显示电池电量。支持 1/2/3/4 颗 LED 电量显示和照明功能。

IP5219 采用 QFN24 封装

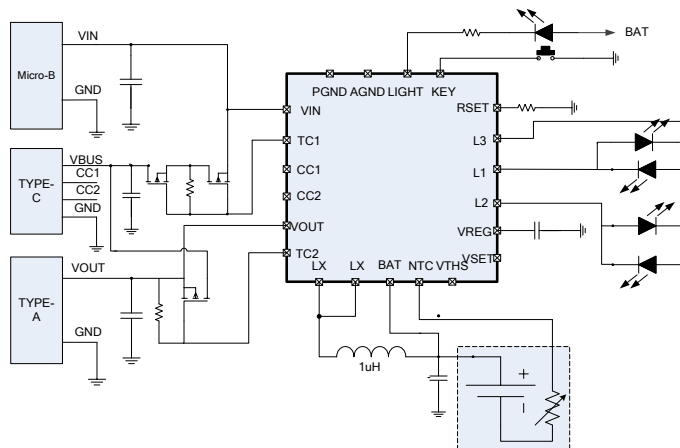


图 1 简化应用原理图(4 LED 指示电量)