



1.2A 充电 1.0 A 放电高集成度移动电源 SOC

1 特性

- 同步开关充放电
 - ◇ 1.0A 同步升压转换,1.2A 同步开关充电
 - ◇ 升压效率最高达 91%
 - ◇ 充电效率最高达 93%
 - ◇ 内置电源路径管理, 支持边充边放
- 充电
 - ◇ 自适应充电电流调节, 匹配所有适配器
 - ◇ 充电电压精度: $\pm 0.5\%$
 - ◇ 支持 4.20/4.30/4.35/4.40V 电池
- 电量显示
 - ◇ 支持 4,3,2,1 颗 LED 电量显示
- 功能丰富
 - ◇ 按键开机
 - ◇ 内置照明灯驱动
 - ◇ 自动检测手机插入和拔出
- 低功耗
 - ◇ 智能识别负载, 自动进待机
 - ◇ 待机功耗小于 100 μ A
- BOM 极简
 - ◇ 功率 MOS 内置, 单电感实现充放电
 - ◇ 单层 PCB
- 多重保护、高可靠性
 - ◇ 输出过流、过压、短路保护
 - ◇ 输入过压、过充、过放、过流放电保护
 - ◇ 整机过温保护
 - ◇ ESD 4KV, 瞬间耐压 11V

2 应用

- 移动电源/充电宝
- 手机、平板电脑等便携式设备

3 简介

IP5305 是一款集成升压转换器、锂电池充电管理、电池电量指示的多功能电源管理 SOC, 为移动电源提供完整的电源解决方案。

IP5305 的高集成度与丰富功能, 使其在应用时仅需极少的外围器件, 并有效减小整体方案的尺寸, 降低 BOM 成本。

IP5305 只需一个电感实现降压与升压功能。DC-DC 转换器工作在 350KHz, 可以支持低成本电感和电容。

IP5305 的同步升压系统提供最大 1.0A 输出电流, 转换效率高至 91%。空载时, 自动进入休眠状态, 静态电流降至 50 μ A。

IP5305 采用开关充电技术, 提供最大 1.2A 电流, 充电效率高至 93%。内置 IC 温度和输入电压智能调节充电电流。

IP5305 支持 1、2、3、4 颗 LED 电量显示。
IP5305 采用 eSOP8L 封装。

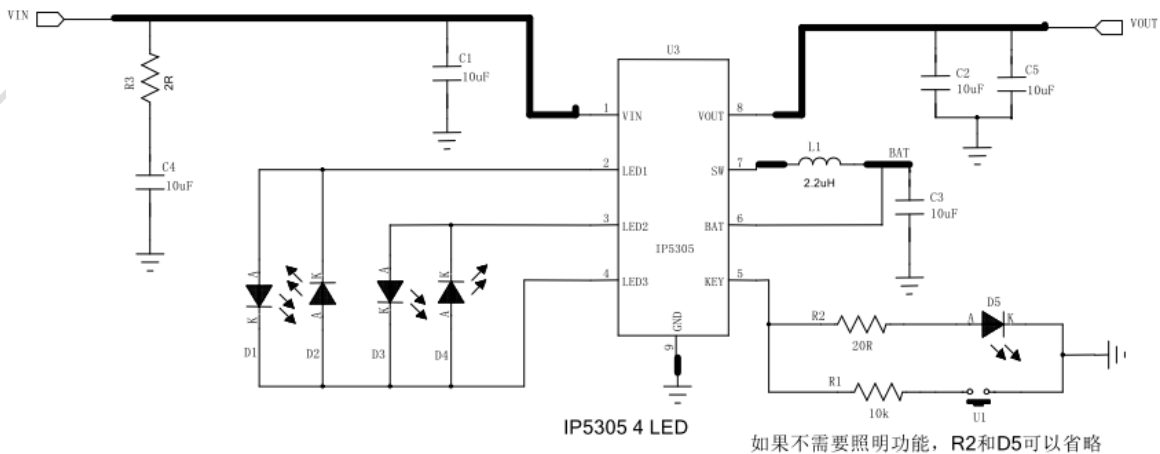


图 1 简化应用原理图(4 LED 指示电量)