

单路 USB 端口充电协议 IC

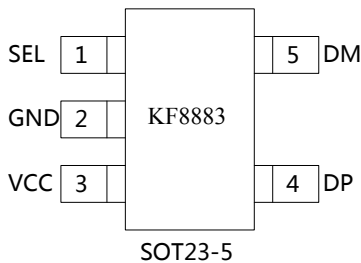
简介

KF8883 是用于 USB 输出端口的充电协议 IC，支持的充电协议包括：苹果 2.4A/2.1A/1.0A，三星 2.0A 及 BC1.2 等充电协议。**KF8883** 支持单路 USB 端口充电协议；**KF8883** 支持 SEL 引脚配置苹果允许请求的最大电流。芯片支持接入设备的自动检测，自动在数据线路上提供正确的电气特性实现协议握手。

应用

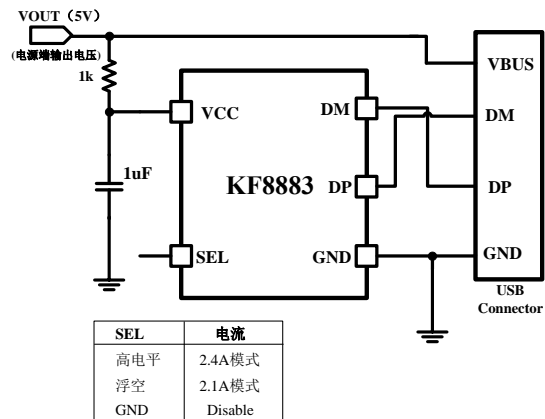
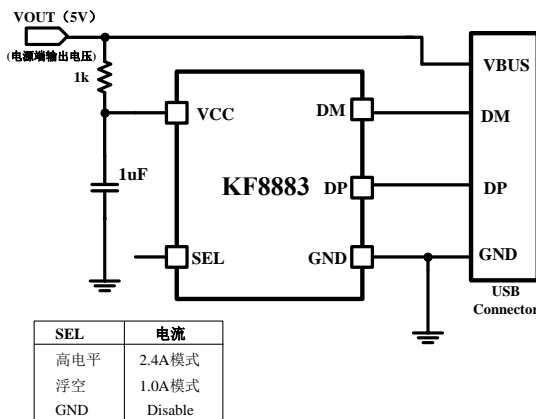
- USB 功率输出接口、移动电源、车载充电器
- 智慧手机、平板电脑、网络笔记本、数码相机、蓝牙配件所用的电池充电器

引脚定义



引脚名	引脚编号	引脚描述
SEL	1	工作模式选择 • 高电平：苹果设备 2.4A • Float：苹果设备 1.0A • GND：Disable；DP，DM 不工作，处于高阻态
GND	2	地引脚
VCC	3	电源输入引脚，加 1uF 电容到地
DP	4	连接 USB DP 引脚
DM	5	连接 USB DM 引脚

典型应用原理图



KF8883 典型应用原理图

特性

- **KF8883** 支持单路 USB 端口充电协议
- **KF8883** :
 - 支持 Apple 2.4A: DP = 2.7V, DM = 2.7V
 - 支持 Apple 1.0A: DP = 2.0V, DM = 2.7V (反接 DP, DM 实现 Apple 2.1A 模式)
 - 支持 SEL 引脚配置苹果允许请求的最大电流
- 支持三星 2.0A: DP = 1.2V, DM = 1.2V
- 支持 BC1.2: DP 与 DM 短接
- 自动检测 DP, DM 上电压对应的充电请求
- 低静态功耗 $I_Q = 66\mu A$ (Typ.)
- 工作电压范围: 3V~5.5V
- 小尺寸封装:
 - KF8883: SOT23-5**