

支持 qi 认证的无线充电发射控制 SOC

1 特性

- 符合 WPC qi 标准
 - ◇ 支持 BPP、PPDE、EPP 协议
 - ◇ 支持 BPP1.3 + PPDE 认证
- 集成 2P2N H 桥驱动
 - ◇ 外配全桥功率 MOS
 - ◇ 支持 5W~15W 充电
- 集成 ASK 通讯解调模块
- 集成 DP&DM、PD 快充
 - ◇ 支持 DP/DM 引脚申请适配器快充
 - ◇ 支持 PD3.0 快充协议
 - ◇ 快充电压支持 5V/9V/12V 档位
- 集成 MTP ROM，支持固件升级
- 内置完善的保护措施
 - ◇ 支持空载和带载异物检测
 - ◇ 支持 NTC 温度检测
 - ◇ 支持线圈电压最大振幅限制
 - ◇ 支持输入过压 / 欠压 / 过流保护
- 支持 CBB/NPO 谐振电容
- 输入电源动态功率管理 (DPM)
 - ◇ 支持 5V@500mA 适配器供电
 - ◇ 支持 PC USB 接口供电
- 系统功耗
 - ◇ 工作待机功耗 10mA
 - ◇ 睡眠模式下功耗小于 50uA
- 4mm x 4mm 0.5mm pitch QFN24 封装
QFN24-4mmx4mm

2 应用

- 无线充电发射座
- 磁吸自唤醒无线充电移动电源

3 简介

IP6823 是一款高集成度，符合 WPC qi 标准的无线充电发射控制芯片。芯片内部集成 H 桥驱动模块、ASK 通讯解调模块、适配器快充 Sink 协议等必要的无线充电资源。

IP6823 支持协议、异物检测灵敏度、指示灯等功能定制。

IP6823 采用 QFN24 封装，PIN 脚功能排布针对无线充电应用进行了优化，非常便于方案 PCB 绘制。

目录

1	特性	1
2	应用	1
3	简介	1
4	修改记录	2
5	应用示意图	3
6	引脚定义	4
7	芯片内部框图	6
8	极限参数	7
9	推荐工作条件	7
10	电气特性	7
11	功能描述	8
11.1	H 桥驱动	8
11.2	ASK 通讯解调/FSK 调制	9
11.3	输入快充	9
11.4	NTC 温度保护	9
11.5	充电指示灯	10
11.6	固件升级	10
12	典型应用原理图	11
13	BOM 表	12
14	封装信息	13
15	责任及版权声明	14

4 修改记录

备注：以前版本的页码可能与当前版本的页码不同。

更改版本 V1.0（2024 年 1 月）

●	初版释放	1
---	------------	---

5 应用示意图

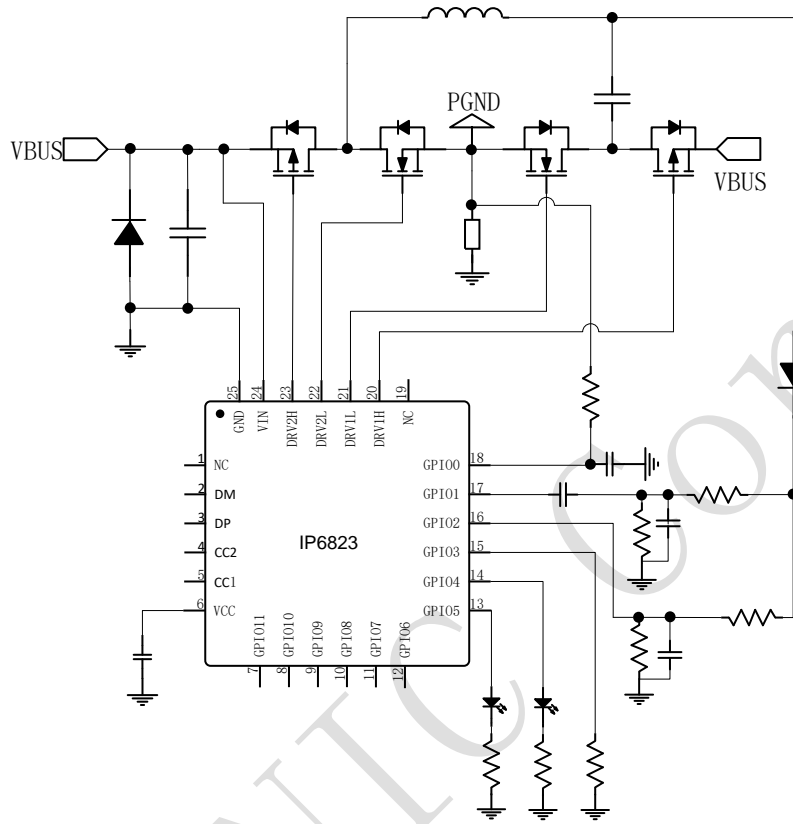


图 1 IP6823 应用原理图

6 引脚定义

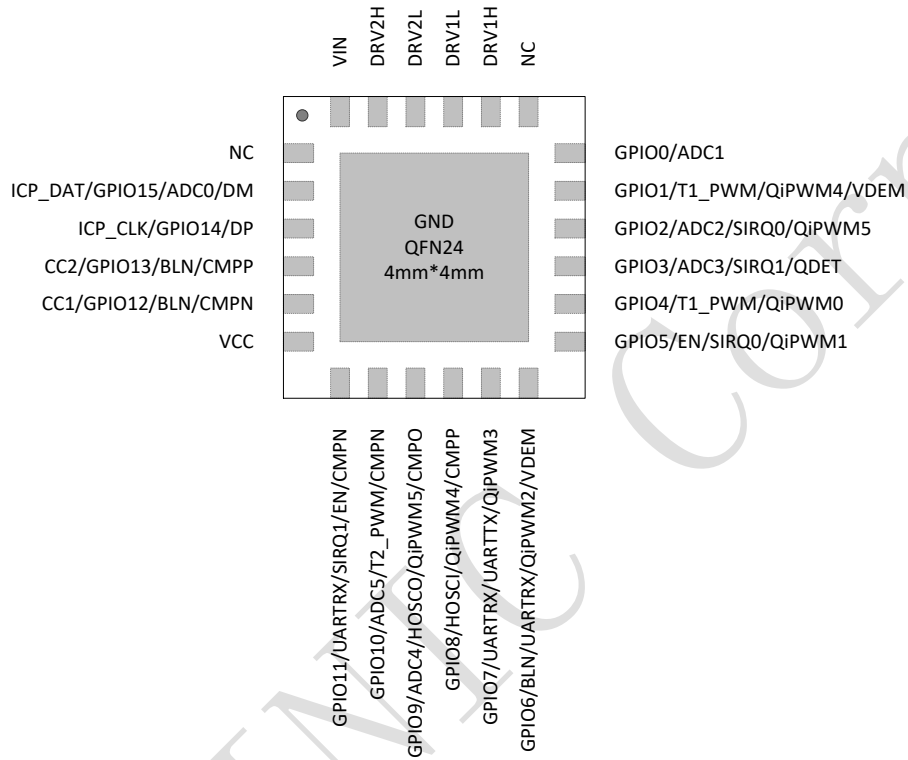


图 2 IP6823 引脚图

序号	名称	I/O 属性	描述
1	NC	-	浮空
2	DM	I/O	USB DM
3	DP	I/O	USB DP
4	CC2	I/O	Type_C 检测引脚 CC2
5	CC1	I/O	Type_C 检测引脚 CC1
6	VCC	PO	内部 VCC 电源，输出接 2.2 μ F 电容到地
7	GPIO11	I/O	GPIO
8	GPIO10	I/O	GPIO
9	GPIO9	I/O	GPIO
10	GPIO8	I/O	GPIO
11	GPIO7	I/O	GPIO
12	GPIO6	I/O	GPIO
13	GPIO5	I/O	灯显控制引脚
14	GPIO4	I/O	灯显和 NTC 检测引脚
15	GPIO3	I/O	GPIO
16	GPIO2	I/O	线圈电压检测引脚
17	GPIO1	I/O	电压解码输入引脚
18	GPIO0	I/O	电流采样输入引脚
19	NC	-	浮空
20	DRV1H	I/O	DRV1 上管驱动
21	DRV1L	I/O	DRV1 下管驱动
22	DRV2L	I/O	DRV2 下管驱动
23	DRV2H	I/O	DRV2 上管驱动
24	VIN	PI	供电引脚
25	GND	-	系统和功率地

7 芯片内部框图

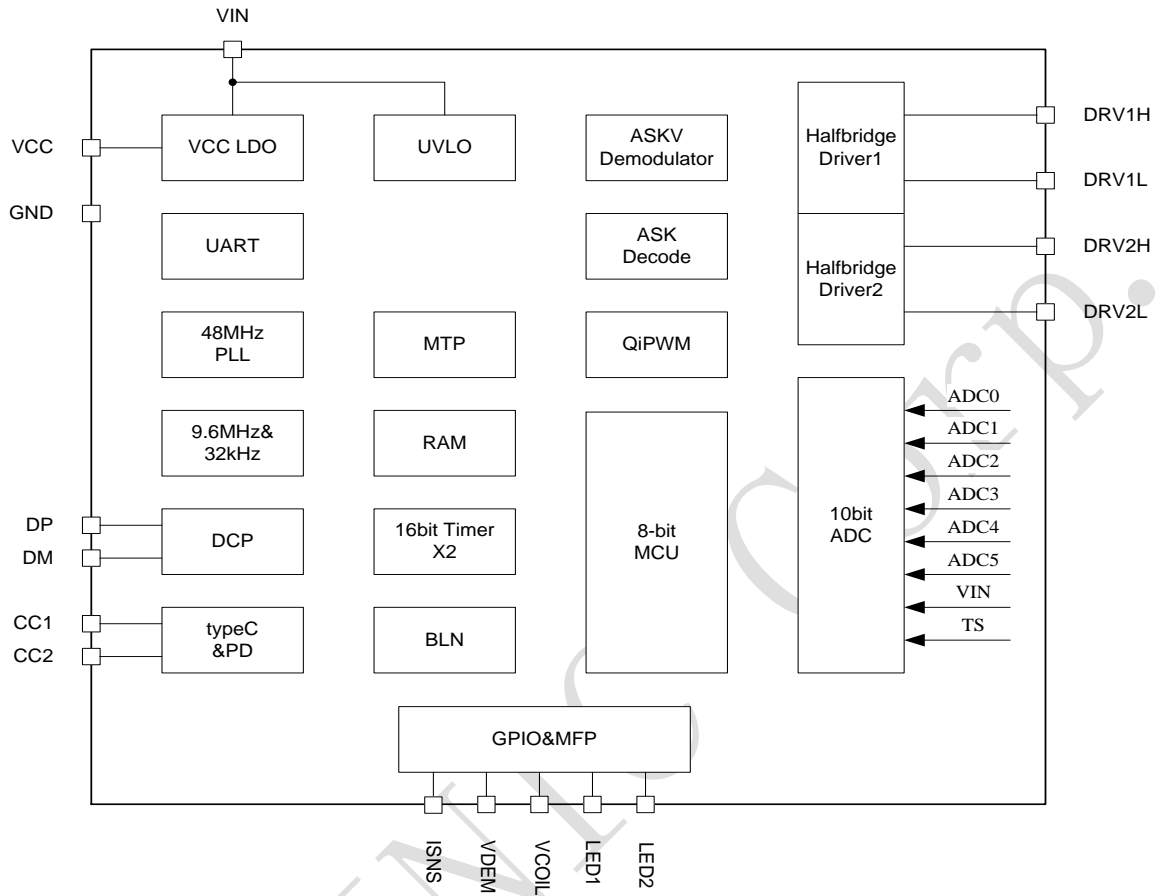


图 3 IP6823 芯片内部框图

8 极限参数

Over operating free-air temperature range (unless otherwise noted)

参数	名称	最小值	最大值	单位
输入电压	VIN, DRV1H, DRV2H	-0.3	15	V
	CC1, CC2	-0.3	8	V
	DP, DM	-0.3	8	V
	ISNS, VDEM, VCOIL	-0.3	8	V
	LED1, LED2	-0.3	8	V
结温范围	T_J	-40	125	°C
存储温度范围	T_{stg}	-55	150	°C
热阻（结温到环境）	θ_{JA}	124		°C/W
人体模型	ESD	4		KV

*高于绝对最大额定值部分所列数值的应力有可能对器件造成永久性的损害，在任何绝对最大额定值条件下暴露的时间过长都有可能影响器件的可靠性和使用寿命。

9 推荐工作条件

参数	符号	最小值	典型值	最大值	单位
VIN 供电电压	VIN	4	5/9/12	13	V
GPIO 输入电压	LED1, LED2	-0.3	-	$V_{CC}+0.3$	V
	ISNS, VDEM, VCOIL	-0.3	-	$V_{CC}+0.3$	V
工作环境温度	T_A	-20	-	85	°C

*超出这些工作条件，器件工作特性不能保证。

10 电气特性

除特别说明， $T_A=0^{\circ}\text{C} \sim 85^{\circ}\text{C}$

参数	符号	测试条件	最小值	典型值	最大值	单位
VIN						
VIN 工作电压范围	V_{IN}		4	-	13	V
VIN 待机电流	I_{Q_VIN}	VIN=5V		10	15	mA
VIN 睡眠电流	I_{SLEEP_VIN}	VIN=3~5V	30	-	50	uA
System						
VCC 电压	VCC	VIN = 5V		4.8		V
VCC 负载能力 I_{VCC}	I_{VCC}	VCC 最大负载电流			50	mA
热关断结温	T_{OTP}	上升温度	130	140	150	°C
热关断迟滞	ΔT_{OTP}	热关断恢复迟滞	30	40	50	°C

11 功能描述

11.1 H 桥驱动

IP6823 集成两个对称的半桥驱动模块，驱动外置 N+PMOS H 桥。驱动模块的死区时间和驱动强度可以软件配置不同档位。在 EMI 电磁兼容测试时，可以通过配置低档驱动能力，改善 EMI 裕量，从而节省外部 RC 器件。

IP6823 使用 $20\text{m}\Omega$ 采样电阻对 H 桥电流进行低侧采样，采样信号的 RC 滤波器件应靠近 IC 放置，避免噪声干扰。

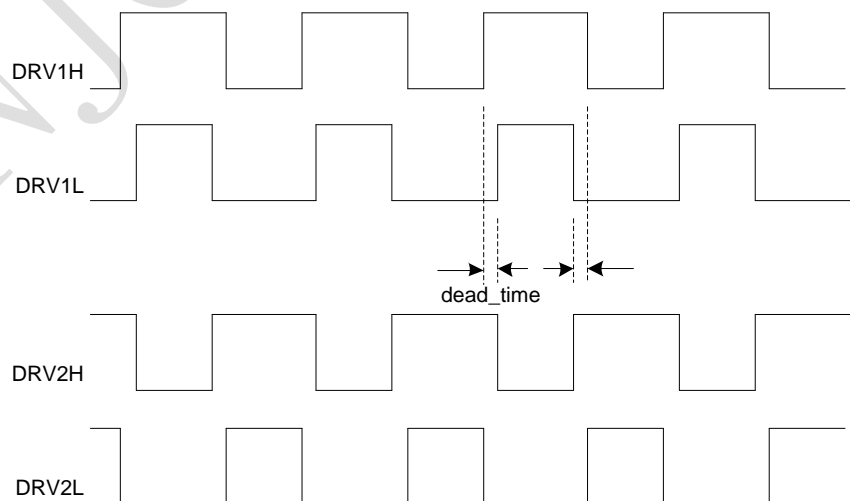
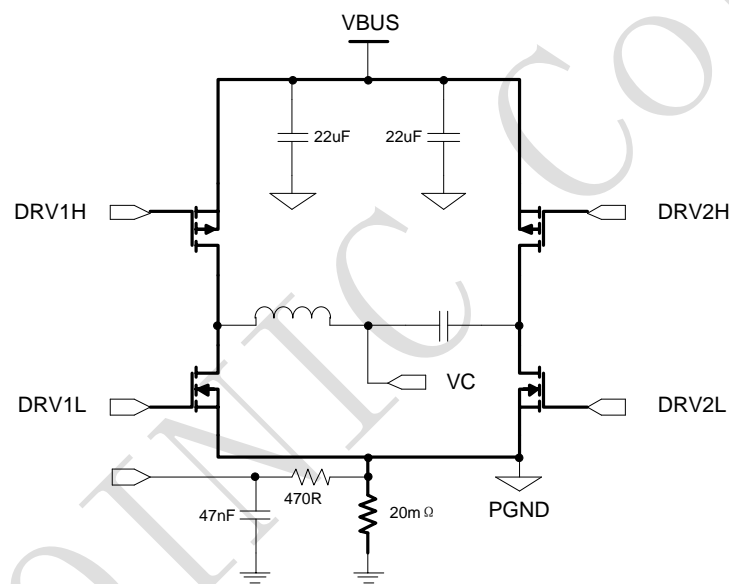


图 4 H 桥驱动示意图

11.2 ASK 通讯解调/FSK 调制

IP6823 内置 ASK 解调模块，对于接收设备发出的 ASK 调制信号，IP6823 分别采集线圈电压和电流进行 ASK 信号解调和解码。系统根据 ASK 解码数据实现 qi 无线充电协议。

IP6823 内置 FSK 调制功能，通过 FSK 调制，IP6823 可以向接收设备发送信息，实现 PPDE、EPP 协议。

11.3 输入快充

IP6823 内置 USB PD 协议，通过 CC1，CC2 引脚向 PD 适配器申请电压。

IP6823 内置 DP/DM 类的适配器快充协议，通过 DP、DM 引脚向适配器申请电压。

11.4 NTC 温度保护

IP6823 的 LED1 引脚分时复用实现 LED 指示灯和 NTC 检测功能。NTC 电阻推荐参数 $B=3950,100k$ 。

IP6823 的 NTC 检测引脚可以输出 20uA 恒流源，外接 100k NTC 电阻，20uA 恒流源在 NTC 电阻上形成电压，IC 内部 ADC 检测此电压实现温度保护。如果不使用 NTC 功能，该引脚接 100K 电阻到地。

用户在自定义 NTC 温度保护阈值时，按以下步骤进行：

- 1、查阅 NTC 电阻的数据手册，找到温度-阻值关系表；
- 2、根据保护温度点，找到对应的电阻值 R_NTC ，则内部 ADC 检测电压进行保护的阈值为：

$$V_NTC = R_NTC * 20\mu A \text{ (单位 mV)} ;$$

- 3、使用原厂提供的参数配置上位机软件，将 V_NTC 配置到固件中，新的温度保护阈值即生效；
- 4、标准固件中 NTC 保护阈值设置为 75°C (290mV)，当检测到 NTC 电压低于 290mV 时保护。NTC 恢复阈值设置为 50°C (700mV)，当检测到 NTC 电压高于 700mV 时恢复充电。

11.5 充电指示灯

IP6823 支持用户自定义充电指示灯（需要使用原厂提供的 PC 上位机），将固件导入到上位机软件，在软件界面上配置指示灯效果，导出新的固件即可得到所需的指示灯效果。

注：只有 LED2（PIN7）支持呼吸灯模式。

标准固件指示灯状态如下：

充电状态	LED1	LED2
上电	交替闪烁，一共三次	
待机	灭	灭
充电中	亮	灭
FOD	灭	闪烁
过温	灭	闪烁
过压/欠压	灭	闪烁
充电完成	灭	亮

11.6 固件升级

IP6823 集成 MTP ROM，支持固件升级，固件下载接口为 DP/DM 引脚。下载固件需使用原厂提供的烧录器。

12 典型应用原理图

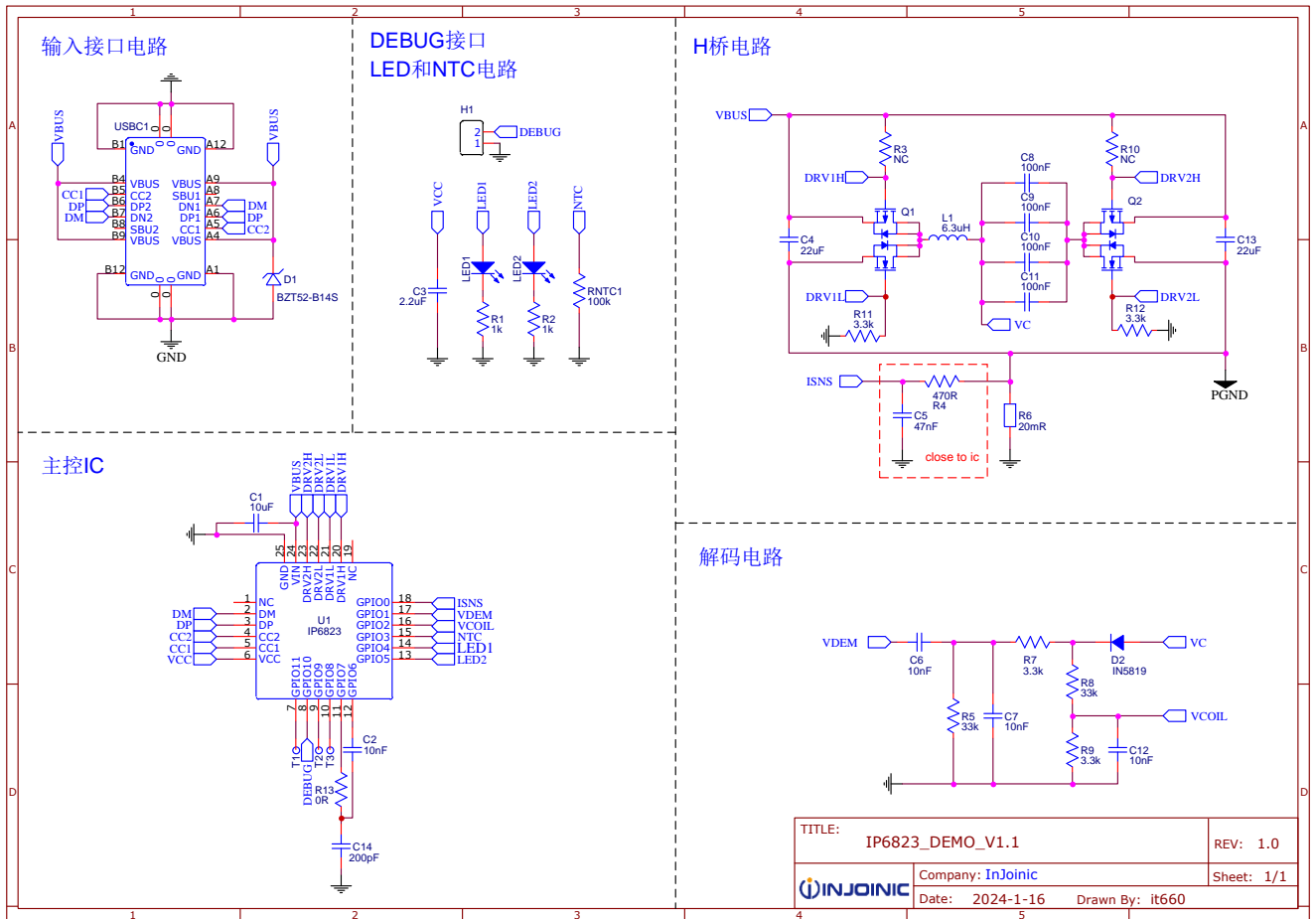


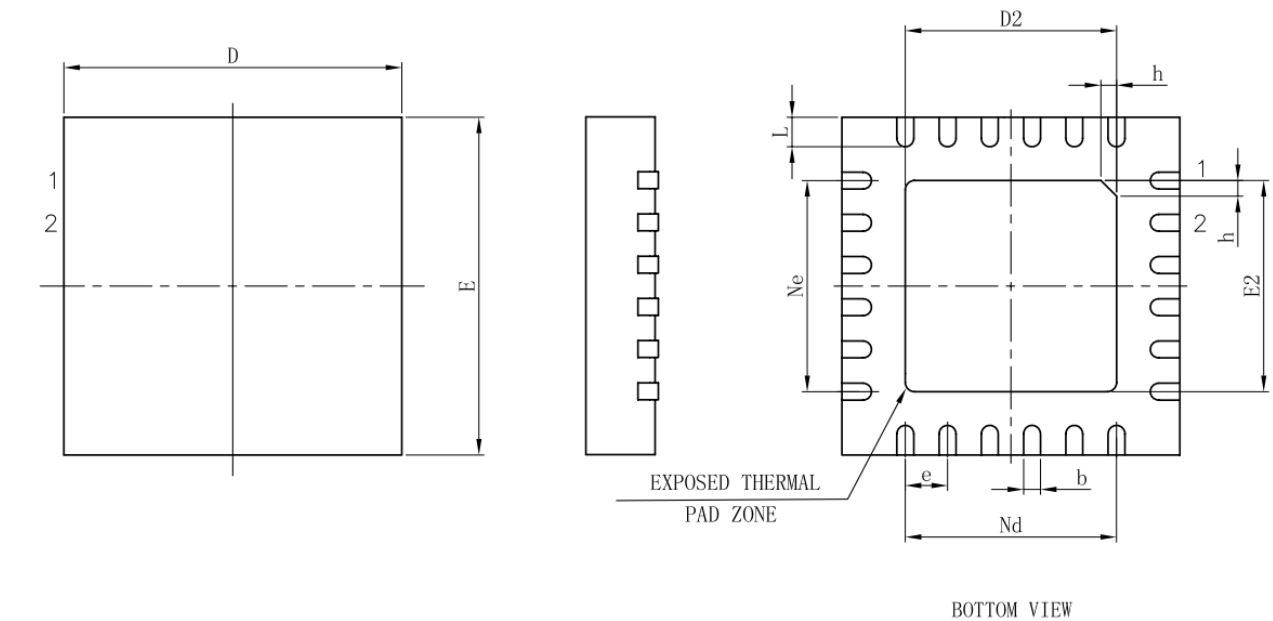
图 5 IP6823 典型应用原理图

13 BOM 表

序号	元件名称	元件位号	元件规格	用量
1	200pF	C14	C0603	1
2	10nF	C2,C6,C7,C12	C0603	4
3	47nF	C5	C0603	1
4	100nF	C8,C9,C10,C11	C1206	4
5	2.2uF	C3	C0603	1
6	10uF	C1	C0603	1
7	22uF	C4,C13	C0805	2
8	0R	R13	R0603	1
9	20mR	R6	R1206	1
10	470R	R4	R0603	1
11	1k	R1,R2	R0603	2
12	3.3k	R7,R9, R11,R12	R0603	4
13	33k	R5,R8	R0603	2
14	100k	RNTC1	R0603	1
15	AP20G02BDF	Q1,Q2	DFN-8_L3.1-W3.2-P0.65-BL-EP	2
16	BZT52-B14S	D1	SOD-323_L1.9-W1.3-LS2.5-RD-1	1
17	IN5819	D2	SOD-123_L2.7-W1.6-LS3.7-R-RD	1
18	6.3uH	L1	IND-SMD_L4.5-W3.0	1
19	LED	LED1	LED0603_RED	1
20	LED	LED2	LED0603_GREEN	1
21	IP6823	U1	QFN24_L4.0-W4.0-P0.5-TL-EP2.45	1
22	TYPE-C-31-M-12	USBC1	USB-C_SMD-TYPE-C-31-M-12	1

注：稳压管 D1 的参数必须是标称稳压值为 14V，精度 2%（稳压范围为 13.72V~14.28V）。

14 封装信息



SYMBOL	MILLIMETER		
	MIN	NOM	MAX
A	0.70	0.75	0.80
A1	—	0.02	0.05
b	0.18	0.25	0.30
c	0.18	0.20	0.25
D	3.90	4.00	4.10
D2	2.40	2.50	2.60
e	0.50BSC		
Ne	2.50BSC		
Nd	2.50BSC		
E	3.90	4.00	4.10
E2	2.40	2.50	2.60
L	0.35	0.40	0.45
h	0.30	0.35	0.40

15 责任及版权声明

英集芯科技股份有限公司有权对所提供的产品和服务进行更正、修改、增强、改进或其它更改，客户在下订单前应获取最新的相关信息，并验证这些信息是否完整且是最新的。所有产品的销售都遵循在订单确认时所提供的销售条款与条件。

英集芯科技股份有限公司对应用帮助或客户产品设计不承担任何义务。客户应对其使用英集芯的产品和应用自行负责。为尽量减小与客户产品和应用相关的风险，客户应提供充分的设计与操作安全验证。

客户认可并同意，尽管任何应用相关信息或支持仍可能由英集芯提供，但他们将独力负责满足与其产品及在其应用中使用英集芯产品相关的所有法律、法规和安全相关要求。客户声明并同意，他们具备制定与实施安全措施所需的全部专业技术和知识，可预见故障的危险后果、监测故障及其后果、降低有可能造成人身伤害的故障的发生机率并采取适当的补救措施。客户将全额赔偿因在此类关键应用中使用任何英集芯产品而对英集芯及其代理造成的任何损失。

对于英集芯的产品手册或数据表，仅在没有对内容进行任何篡改且带有相关授权、条件、限制和声明的情况下才允许进行复制。英集芯对此类篡改过的文件不承担任何责任或义务。复制第三方的信息可能需要服从额外的限制条件。

英集芯会不定期更新本文档内容，产品实际参数可能因型号或者其他事项不同有所差异，本文档不作为任何明示或暗示的担保或授权。

在转售英集芯产品时，如果对该产品参数的陈述与英集芯标明的参数相比存在差异或虚假成分，则会失去相关英集芯产品的所有明示或暗示授权，且这是不正当的、欺诈性商业行为。英集芯对任何此类虚假陈述均不承担任何责任或义务。